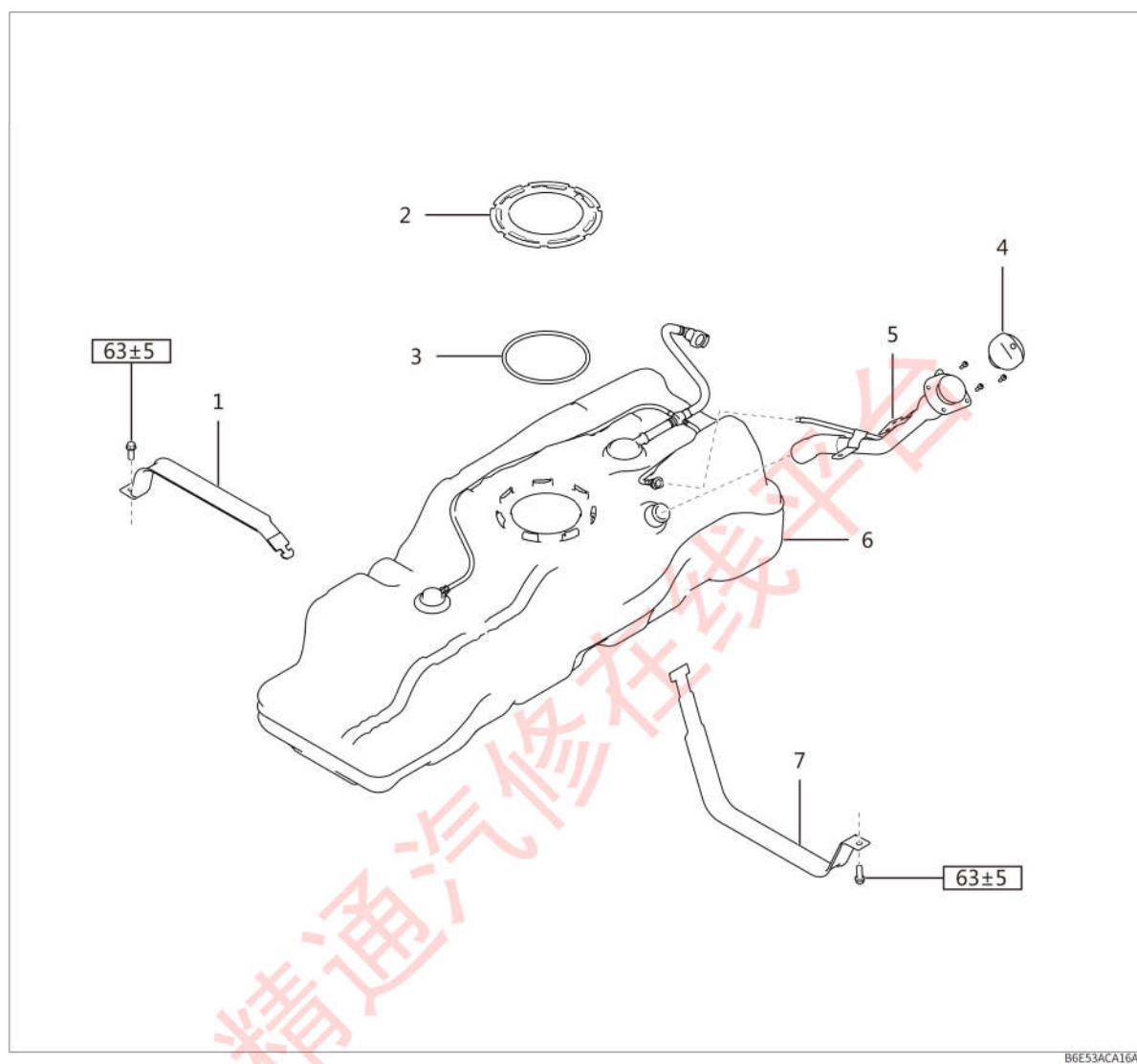


燃油箱 结构图



1. 燃油箱前扎带

2. 卡盘

3. 密封圈

4. 加油口盖

5. 加油管

6. 燃油箱

7. 燃油箱后扎带



精通汽修在线平台
99元VIP包年体验

拆卸/安装

拆卸

⚠ 警告

- › 执行此项操作时需要助手帮助，以防零部件落下对人员造成伤害。
- › 工作场所禁止吸烟，并设置“严禁吸烟”的警告标识。
- › 工作场所，必须备有干粉灭火器(B类)。
- › 必须在通风良好、远离明火的工作场所进行操作。
- › 断开燃油管路后，可能有少量燃油溢出，为了减少人身伤害，用干净的抹布堵住管路接口。在工作结束后，应将抹布放入指定的容器内。
- › 如果油液溅到皮肤上，请立即冲洗干净；如果溅入眼睛，请立即用大量清水冲洗并及时就医。
- › 依据当地法规，对维修过程中产生的废弃物进行妥善处理。

1. 燃油系统泄压
2. 关闭点火开关
3. 断开蓄电池负极
4. 拧松燃油箱口盖，释放燃油箱压力
5. 拧紧燃油箱口盖
6. 拆卸左后轮
7. 拆卸左后防溅垫
8. 断开加油管



75D8D727A963

⚠ 注意

- › 断开油管时，必须佩戴耐油防护劳保，并且进行遮蔽性防护。

- › 如油箱内燃油较多、断开加油管连接胶管时，可能会有少量燃油流出，注意安全防护。
- › 必须马上对断开的管路或接口处做防护处理，以免进入杂物。

9. 断开 1 个管路

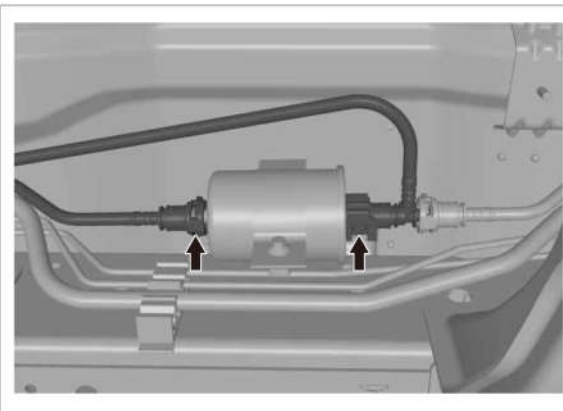


7E8049DC086D

⚠ 注意

- › 断开油管时，必须佩戴耐油防护劳保，并且进行遮蔽性防护。
- › 必须马上对断开的管路或接口处做防护处理，以免进入杂物。

10. 断开 2 个管路



6C8DF09267FC

⚠ 注意

- › 断开油管时，必须佩戴耐油防护劳保，并且进行遮蔽性防护。
- › 必须马上对断开的管路或接口处做防护处理，以免进入杂物。



精通汽修在线平台
99元VIP包年体验

13-24

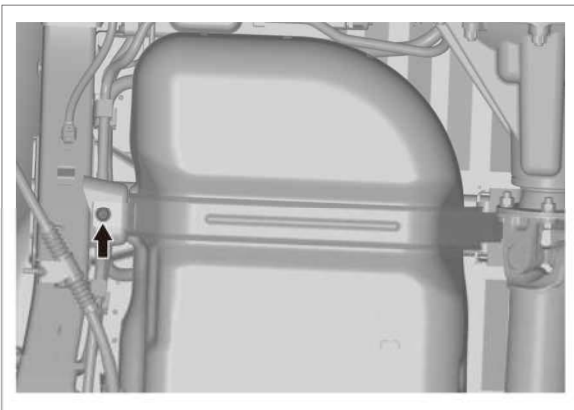
供油系统(GW4C20B)

11. 妥善支撑燃油箱

▲ 注意

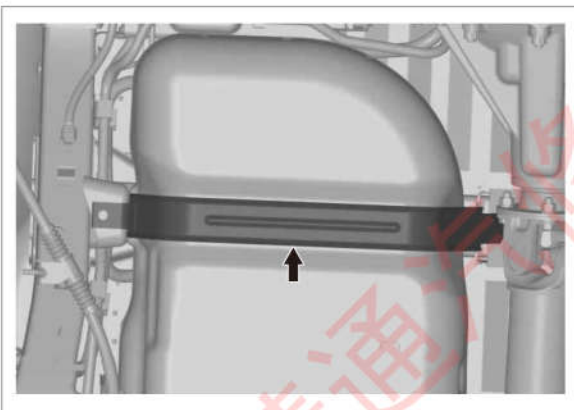
- › 用具有托举功能的设备托住燃油箱，防止砸伤。

12. 拆下 1 个螺栓



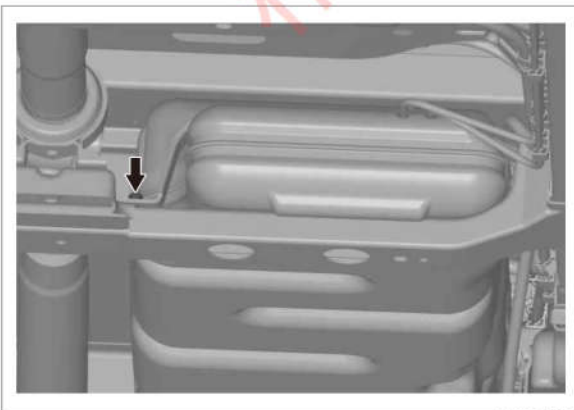
8B0B9C2DAE54

13. 拆下燃油箱后扎带



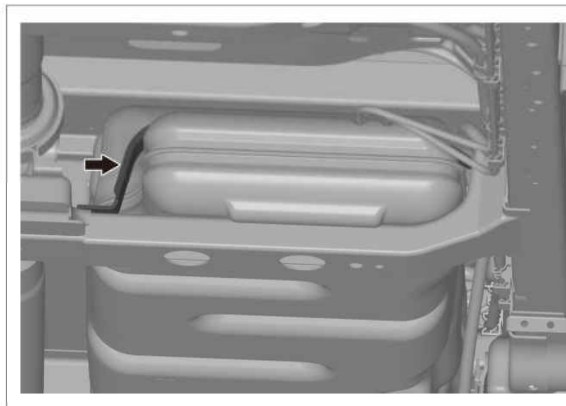
A11F9B37F50C

14. 拆下 1 个螺栓



95411DF76306

15. 拆下燃油箱前扎带



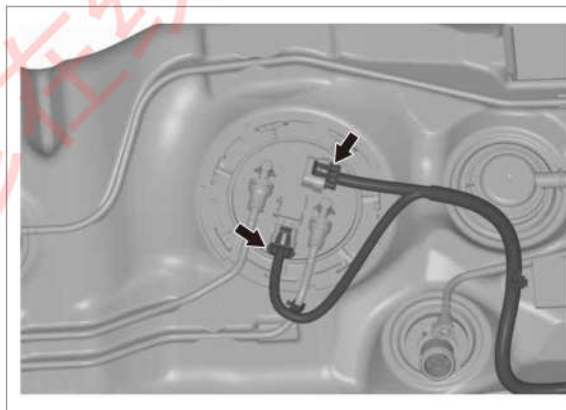
CD19BADF597D

16. 使燃油箱缓慢降到合适位置

i 提示

- › 燃油箱缓慢下降过程中务必小心，以防损坏线束。

17. 断开 2 个插件



45A465B38004

18. 拆下燃油箱

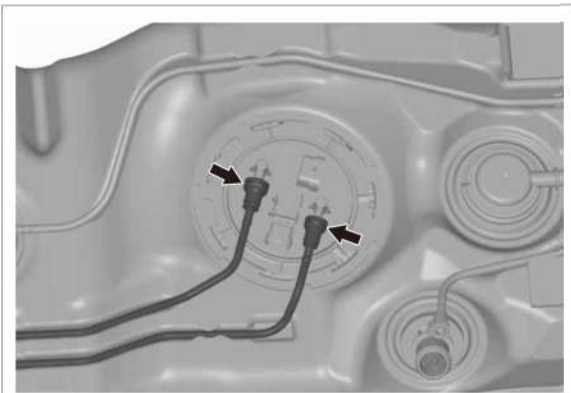
▲ 注意

- › 把拆下零部件置于干净安全的地方，防止零部件磕碰。



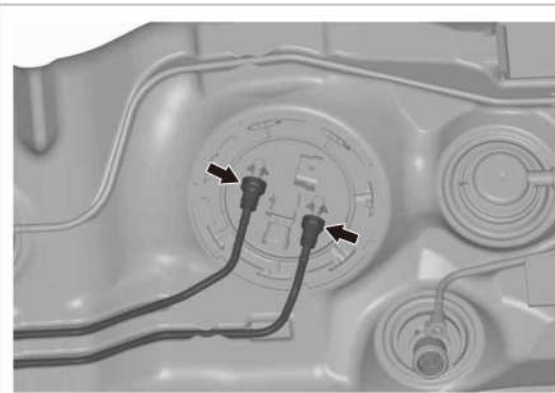
精通汽修在线平台
99元VIP包年体验

19. 断开 2 个管路



86D53DEBCTAE

2. 安装 2 个管路



86D53DEBCTAE

20. 拆卸电子燃油泵及油位传感器

21. 排空燃油

▲ 注意

- › 将燃油排入到指定的干净容器中。

安装

▲ 警告

- › 执行此项操作时需要助手帮助，以防零部件落下对人员造成伤害。
- › 工作场所禁止吸烟，并设置“严禁吸烟”的警告标识。
- › 工作场所，必须备有干粉灭火器(B类)。
- › 必须在通风良好、远离明火的工作场所进行操作。
- › 如果油液溅到皮肤上，请立即冲洗干净；如果溅入眼睛，请立即用大量清水冲洗并及时就医。
- › 依据当地法规，对维修过程中产生的废弃物进行妥善处理。

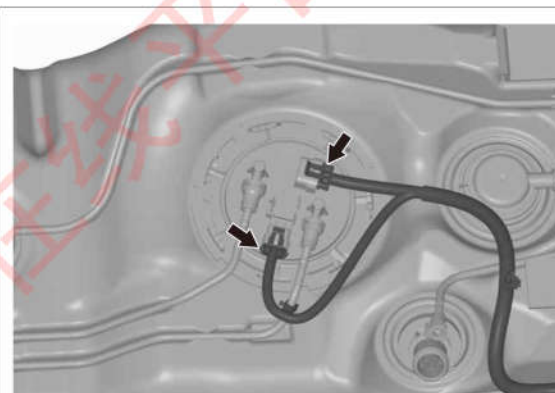
▲ 注意

- › 更换新的密封件。
- › 按照规定力矩值拧紧紧固件。

1. 安装电子燃油泵及油位传感器

3. 缓慢举升燃油箱

4. 安装 2 个插件



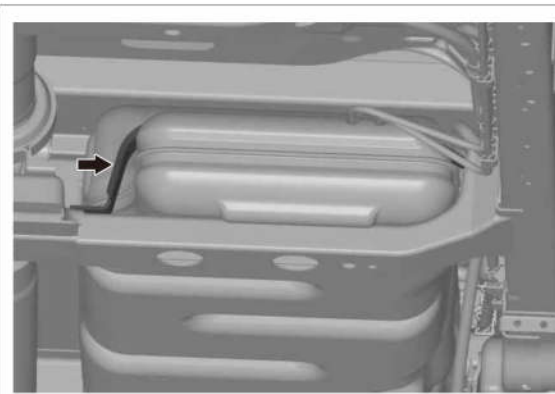
45A465B38004

▲ 注意

- › 安装接插件前，应检查插件端子是否完好。

5. 缓慢举升燃油箱到合适位置

6. 安装燃油箱前扎带

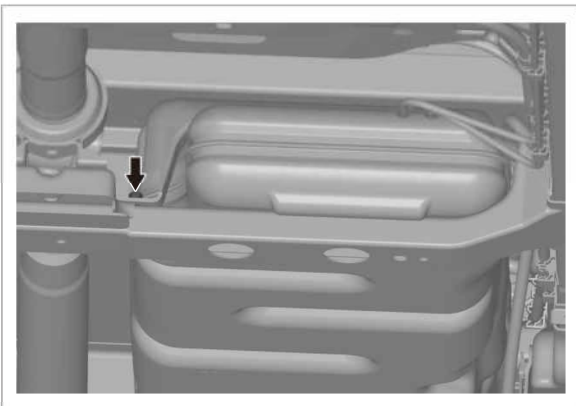


c



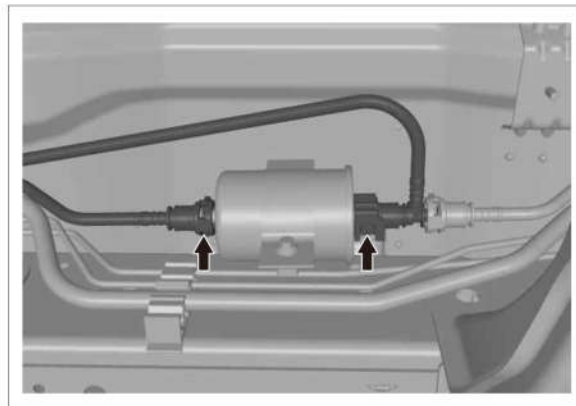
精通汽修在线平台
99元VIP包年体验

7. 拧紧 1 个螺栓



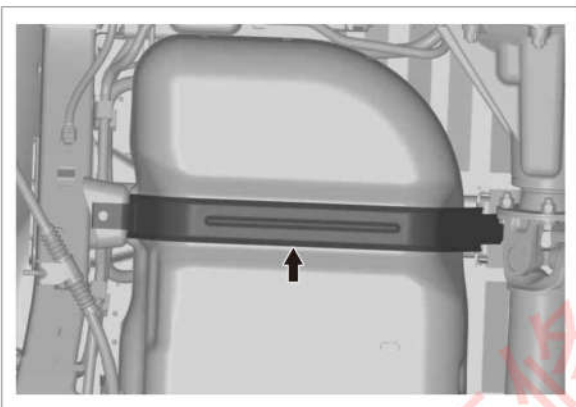
95411DF76306

10. 安装 2 个管路



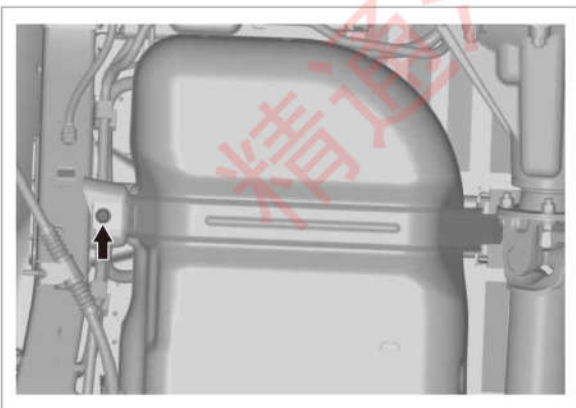
6C8DF09267FC

8. 安装燃油箱后扎带



A11F9B37F50C

9. 拧紧 1 个螺栓



8B0B9C2DAE54

▲ 注意

- › 安装管路前, 确保管路或接口处无杂物。
- › 安装完成后, 确保管路接头处连接牢靠。

11. 安装 1 个管路



7E8049DC0B6D

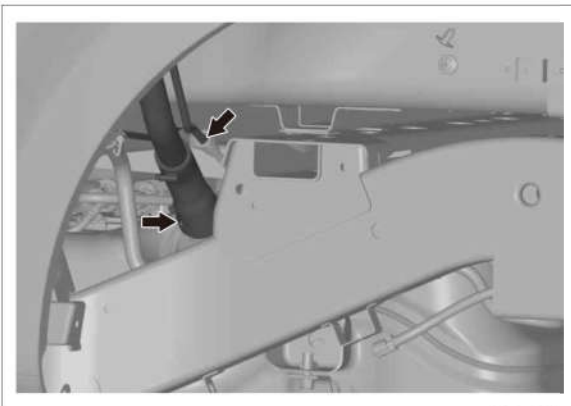
▲ 注意

- › 安装管路前, 确保管路或接口处无杂物。
- › 安装完成后, 确保管路接头处连接牢靠。



精通汽修在线平台
99元VIP包年体验

12. 安装加油管



75D8D727A963

▲ 注意

- › 安装管路前，确保管路或接口处无杂物。
- › 安装完成后，确保管路接头处连接牢靠。

13. 安装左后防溅垫

14. 安装左后轮

15. 加注燃油

16. 安装蓄电池负极

17. 燃油系统建压

精通汽修在线平台

精通汽修在线平台
99元VIP包年体验